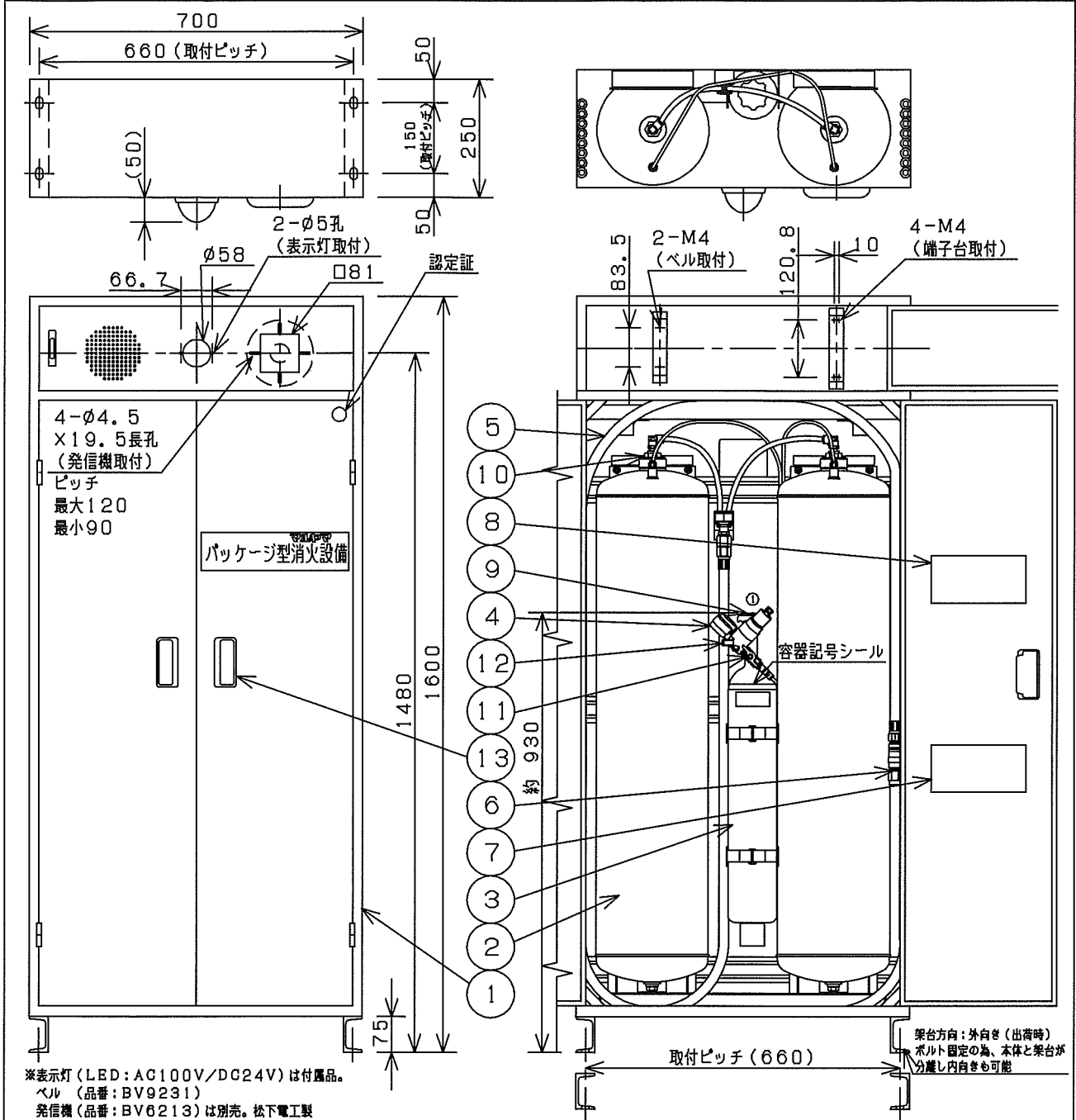


仕様	認定番号	PG-031号	消火薬剤	種別	第三種浸潤剤等入り水
	薬剤放射量	20.8L/min		型式番号	露剤第19~1号(鑑定品)
	放射時間	約220秒		薬剤量	80L(40LX2)
	放射距離	13~15m		総質量	約180kg(薬剤を含む)
	使用温度範囲	-10~+40℃			



6	ノズル	C3771(真ちゅう)他	棒状放射ノズル、ボール弁レバー開閉式	13	把手
5	ホース	合成ゴム	外径φ20.8mm 内径φ11.8mm 全長25.5m	12	安全弁
4	圧力調整器		調整圧力1.0MPa	11	ガス導入弁(常時開)
3	加圧用ガス容器	マンガン鋼	内容積:3.4L ガス量:窒素510L	10	充てんふた
2	薬剤タンク	SPHC(熱間圧延鋼板)他	内容積43.3L 2本	9	加圧用ポンペバルブ
1	格納箱	SECC(電気亜鉛めっき鋼板)	標準色アイボリー(日塗ID22-90D) 板厚:1.0mm	8	使用方法銘板
				7	記録板

部番	部品名	材質	摘要	部番	部品名
名称	パッケージ型消火設備I型			型式	KLW-802 露出型 総合盤
株式会社 丸山製作所				図番	KLW802P -0704
	検証	検証	作成		
	高橋	古正	山口		
	画法:三角法 尺度:0.08				