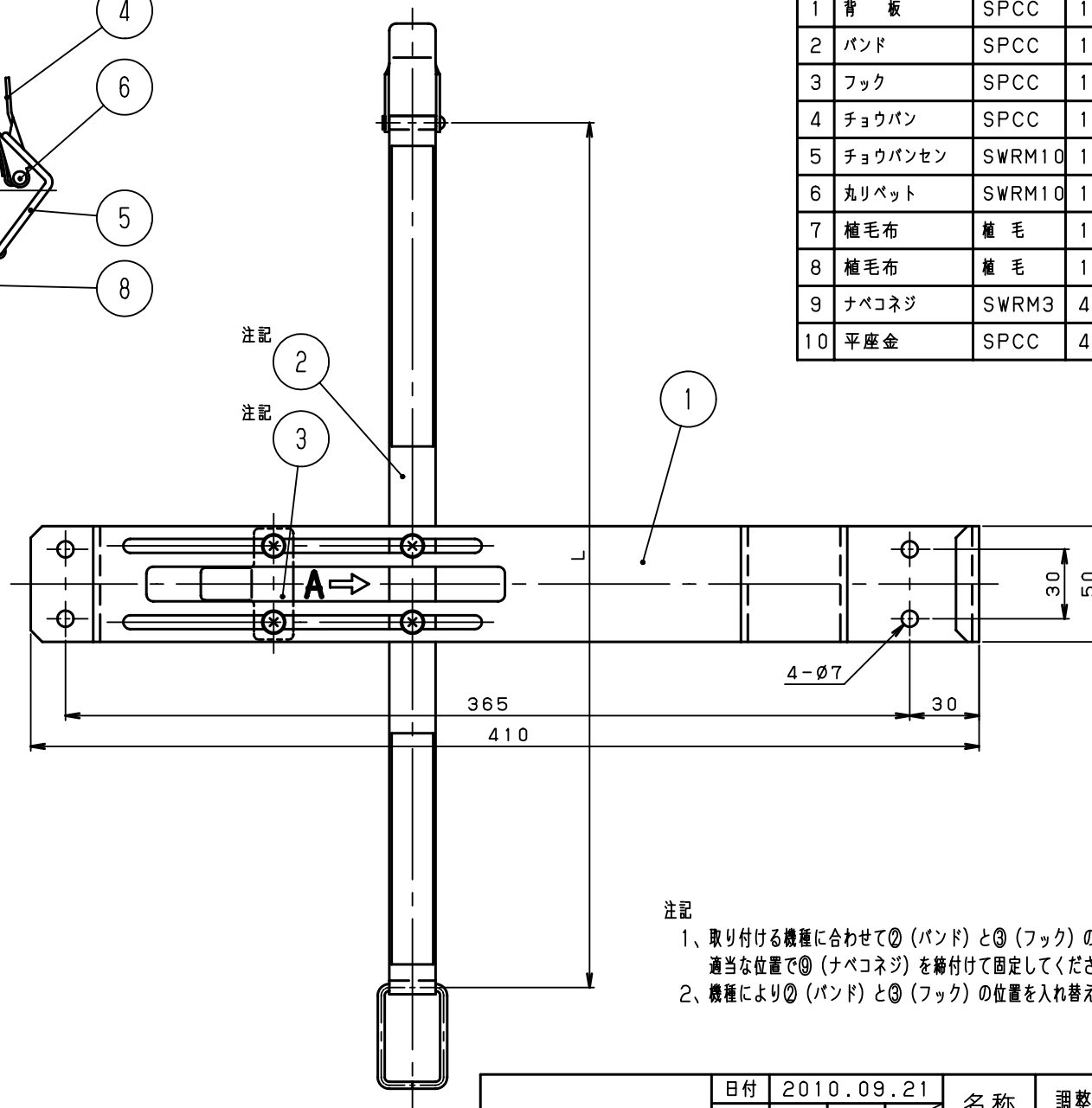


矢視 A

No	部品名称	材質	個数	備考
1	背板	SPCC	1	
2	バンド	SPCC	1	
3	フック	SPCC	1	
4	チョウパン	SPCC	1	
5	チョウパンセン	SWRM10	1	
6	丸リベット	SWRM10	1	3X26
7	植毛布	植毛	1	
8	植毛布	植毛	1	
9	ナベコネジ	SWRM3	4	M5X10
10	平座金	SPCC	4	M5

適合機種名	ØD (容器外径)	L
AH-4MI	87	269
AH-4M		
AH-4D	97.4	312
AI-4D		
AI-5D		
AI-5ND		
AK-6M	117.4	374
AH-10M		
AH-10MI		
AI-10MS		
AH-10ND	127	401
AI-10NDS		
MK-3		
KL-3P		
AH-10P	153.2	472
AI-10P		
AH-20S		
AHN-20S		



注記

- 1、取り付ける機種に合わせて② (バンド) と③ (フック) の位置を調整し、適当な位置で④ (ナベコネジ) を締付けて固定してください。
- 2、機種により② (バンド) と③ (フック) の位置を入れ替えてご使用ください。

表面処理	ユニクロメッキ	日付	2010.09.21		名称	調整型ブラケット組立
		承認	製図	尺度		
			藤田		 株式会社 藤田製作所	