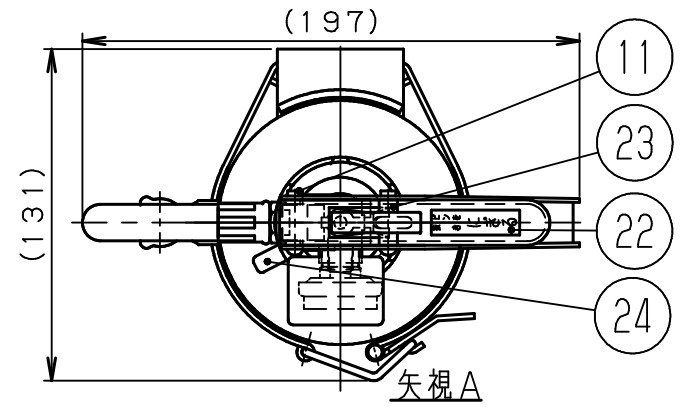
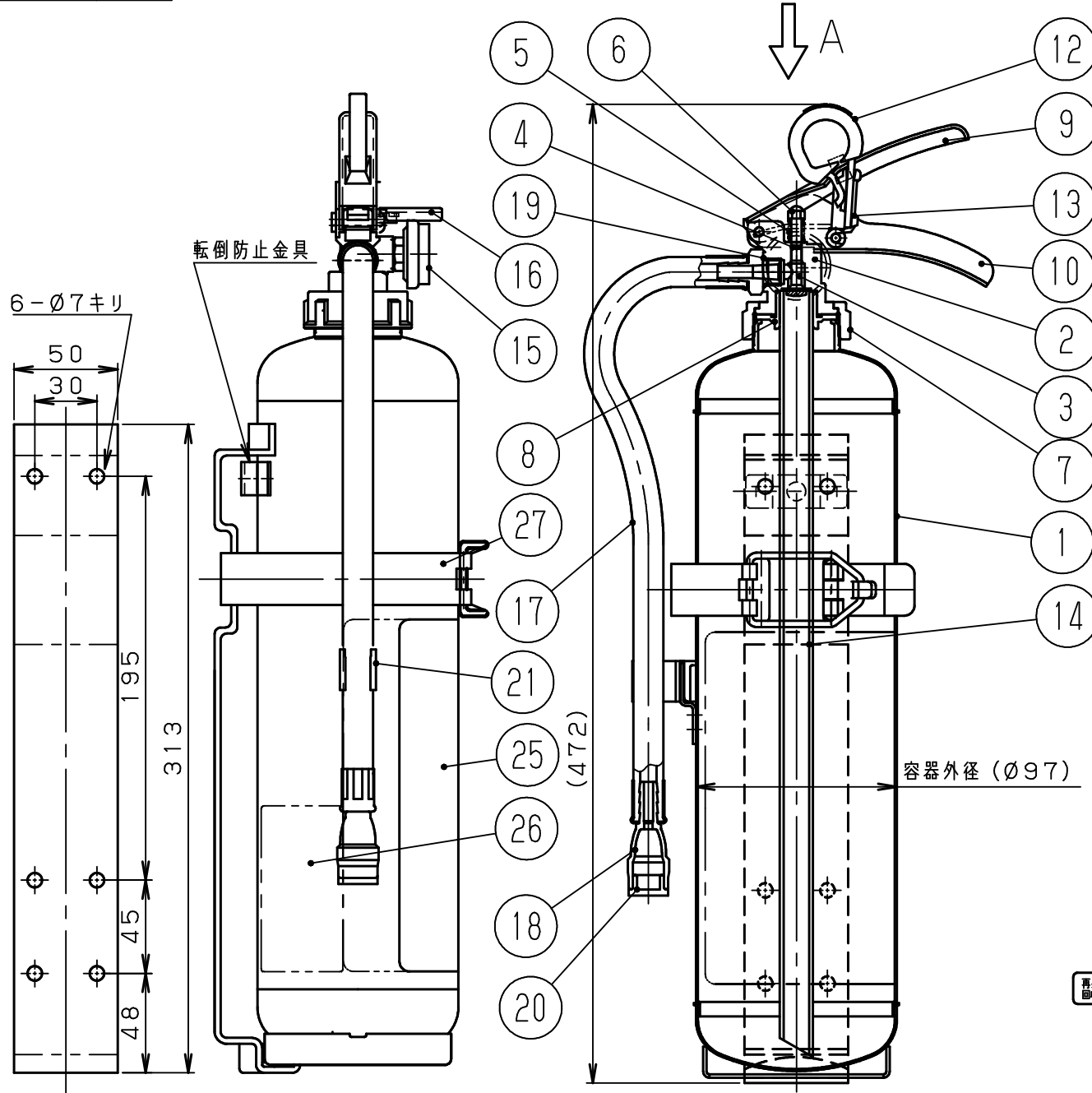


図面番号	版番号
250834	00

*寸法と図の形状は、現品と異なる場合があります。
*仕様・寸法・材質等変更する場合があります。



27	ブラケット	SPCC	1	
26	リサイクルシール	ポリエステル	1	消火器Aグループ
25	銘板	ポリエステル	1	国家検定合格証付き
24	封印	ポリエステル	1	キャップ
23	封印	ポリエステル	1	安全栓
22	ソウサマーク	ポリエステル	1	
21	ホースクリップ	PP	1	白色
20	ノズルキャップ	EPT	1	
19	Oリング	NBR	1	P10
18	ノズル	FRPP	1	クリーム色
17	ホースマトメ	合成ゴム	1	
16	圧力計カバー	PP	1	黒色
15	圧力計	SUS	1	品評圧第11~1号
14	サイホン	ABS	1	
13	ストッパー	POM	1	
12	安全栓	HISチロール	1	黄色、シンボウ:SUS304
11	リベット	SWCH	2	
10	レバー (シタ)	SPCC	1	黒色塗装
9	レバー (ウエ)	SPCC	1	黒色塗装
8	サイホンパッキン	EPDM	1	
7	キャップ	ADC12	1	
6	6カクフクロナット	SUS304	1	
5	パルプスプリング	SUS304	1	
4	Oリング	NBR	1	
3	パルプステム	C3604BD	1	合成ゴム焼付
2	パルプ本体	ADC12	1	
1	本体容器	SPCC	1	内面:黒色、外面:赤色塗装
No	部品名称	材質	個数	備考



エコマーク認定番号
第12127001号

製品番号	361310	日付	2014.05.15	尺度	乱尺	三角法
型式	粉末(ABC) 2.0kg (自動車用) (審圧式、鉄製)	承認製図				
型式番号	消第25~7号	製品名称	AHA-C6P			

仕様	消火能力単位	放射時間	放射距離	耐圧試験圧力値	使用温度範囲	総質量	薬剤質量	充てん消火薬剤	充てんガス	放射機構	型式番号	製品名称	川崎
	A-2、B-3、C	約15秒(20℃)	3~6m(20℃)	2.00MPa	-30~+40℃	4.00kg (3.35kg)	2.0kg	薬第17~1号	Heガス+Neガス(6g)	開閉バルブ式	消第25~7号	AHA-C6P	