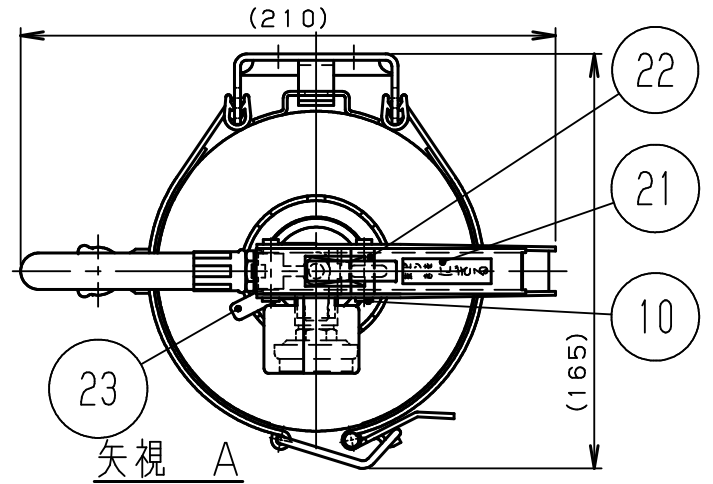
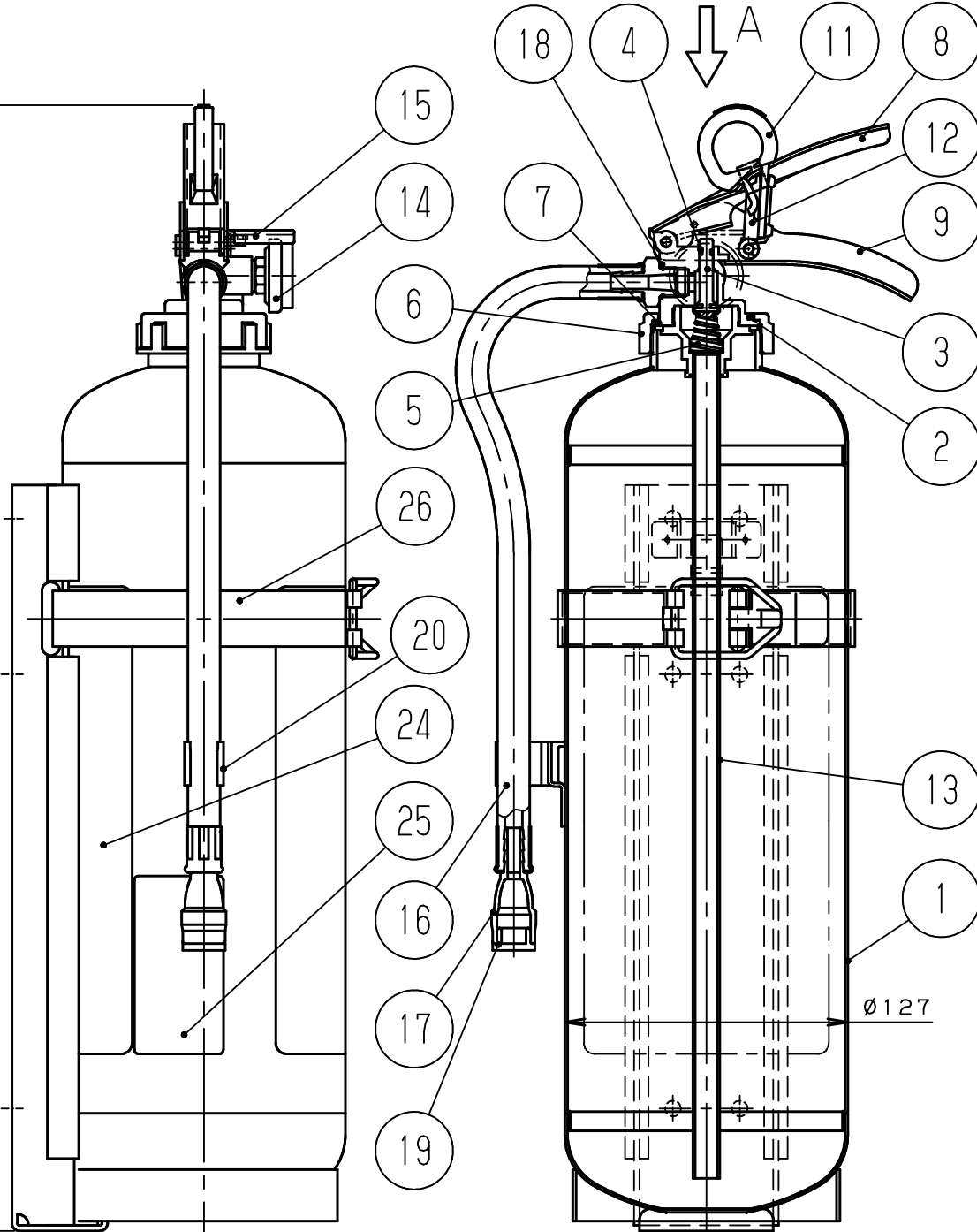
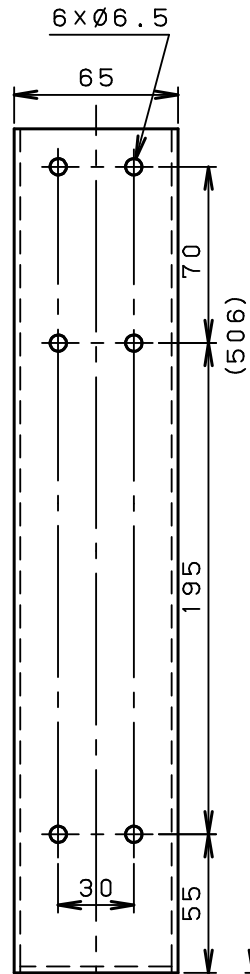




再生消火薬剤を40%以上使用
回収およびリサイクルシステムを持つ

エコマーク認定番号
第12127001号



矢視 A

26	ブラケットマトメ	SUS304	1	
25	リサイクルシール	ポリエステル	1	消火器Aグループ
24	銘板	ポリエステル	1	国家検定合格証付き
23	封印	ポリエステル	1	キャップ
22	封印	ポリエステル	1	安全栓
21	ソウサマーク	ポリエステル	1	
20	ホースクリップ	PP	1	白色
19	ノズルキャップ	EPT	1	
18	Oリング	NBR	1	P10
17	ノズル	FRPP	1	クリーム色
16	ホースマトメ	合成ゴム	1	
15	圧力計カバー	PP	1	黒色
14	圧力計	SUS	1	鑑圧第11~1号
13	サイホンマトメ	アルミ合金	1	
12	ストッパー	POM	1	
11	安全栓	HIスチロール	1	黄色、シンボウ: SUS304
10	リベット	C2700W	2	
9	レバー (シタ)	SUS304	1	
8	レバー (ウエ)	SUS304	1	
7	キャップパッキン	NBR	1	
6	キャップ	C3771BD	1	
5	バルブスプリング	SUS304	1	
4	Oリング	NBR	1	S4
3	バルブシステム	C3604BD	1	合成ゴム焼付
2	バルブ本体	C3771BD	1	
1	本体容器	SUS304	1	外面: ヘアライン仕上げ
No	部品名称	材質	個数	備考

製品番号	361259	日付	2012.10.23	尺度	乱尺	三角法							
		型式	粉末(ABC) 3.5kg(自動車用)(普通式、SUS製)	承認製図									
仕様	消火能力単位	放射時間	放射距離	耐圧試験圧力値	使用温度範囲	総質量(消火器本体)	薬剤質量	充てん消火薬剤	充てんガス	放射機構	型式番号	消(自)第24~1号	藤田
様	A-3、B-7、C	約1.4秒(20℃)	3~6m(20℃)	2.00MPa	-30~+40℃	5.6kg	3.5kg	薬第17~1号	Heガス+N ₂ ガス(14g)	開閉バルブ式	製品名称	AIA-C10PSUS	